

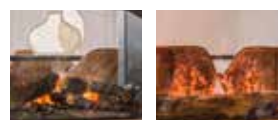
e-MatriX | 800/500 ST



Spécifications e-MatriX 800/500 ST

Type	Cheminée encastrée
Modèle	Modèle transparent
Dimensions extérieures LxHxP en mm	946 x 805 x 548
Vue sur le feu LxHxP en mm	800 x 500
Brûleur	e-MatriX burner
Décoration	Jeu de bûches ou Jeu de bûches avec grosses bûches
Intérieur	Plaque de métal
Télécommande	e-MatriX
Puissance (kW)	2
Système d'exploitation	N/A
Label énergétique	N/A

OPTIONS DE DÉCORATION



Note : Le nouveau journal de bord pour la série e-MatriX (saison 20/21) diffère du journal de bord affiché sur les images. Le nouveau logset ne contient pas d'éclairage à lit lumineux.

OPTIONS

Pumpkit

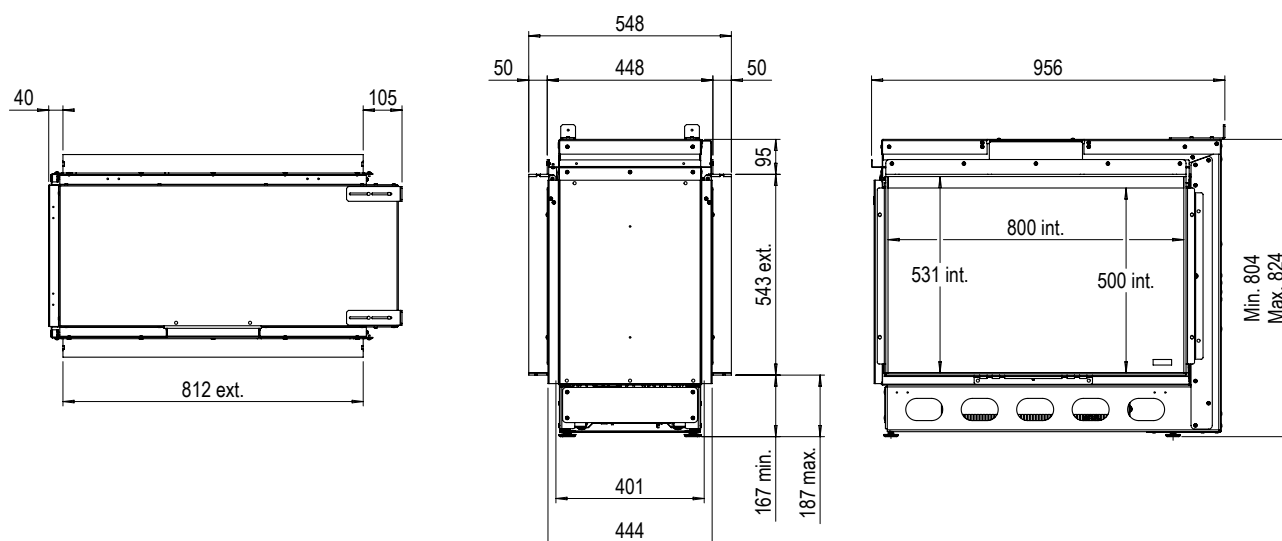
There is **so much to tell...**

Pour plus d'informations,
consultez le site web :

www.faberfires.com

e-Matrix | 800/500 ST

Caractéristiques techniques



SPÉCIFICATIONS TECHNIQUES E-MATRIX 800/500 ST

Watts	250	W
Volts	230-240	V
Télécommande à piles	(2x) 1,5 AA	V
Consommation d'eau	0,15	l/h
Pression de l'eau	0,5 - 8	Bar
Raccordement à l'eau	1/2" - 1/4"	Inch

Une puissance calorifique allant jusqu'à 2 kW assure un agréable chauffage d'appoint pour une pièce de 30 m² maximum

Pour la série e-Matrix, tant qu'il y a du stock, le foyer peut être 32 mm plus bas que ce qui est indiqué sur les dessins de ce manuel. Par conséquent, vérifiez la hauteur de la boîte à feu après la livraison pour éviter tout malentendu. Les derniers dessins des cheminées Faber sont disponibles sur le site www.faberfires.com.